

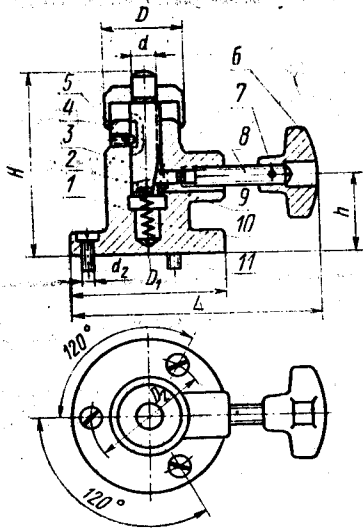
**ОПОРЫ САМОУСТАНОВЛИВАЮЩИЕСЯ
ДЛЯ СТАНОЧНЫХ ПРИСПОСОБЛЕНИЙ****Конструкция**Adjustable jacks for machine retaining
devices. Design**ГОСТ****13159—67**Дата введения 01.07.68

Настоящий стандарт распространяется на самоустанавливающиеся опоры, которые являются вспомогательно-установочными и предназначены для увеличения жесткости детали и для сообщения ей большей устойчивости при обработке.

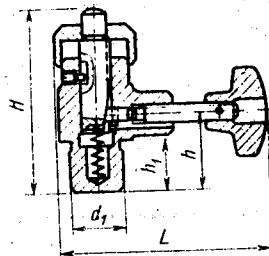
**1. КОНСТРУКЦИЯ И РАЗМЕРЫ САМОУСТАНОВЛИВАЮЩИХСЯ
ОПОР**

1.1. Конструкция и размеры самоустанавливающихся опор должны соответствовать указанным на черт. 1 и в табл. 1 и 2.

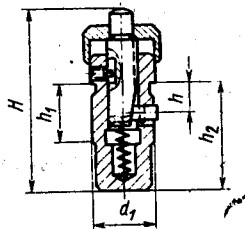
Исполнение 1



Исполнение 2



Исполнение 3



Размеры для справок.

Отверстия под штифты в деталях 6 и 8 обрабатывать при сборке с полями допусков Н7 и параметром Ra шероховатости поверхности не более 0,80 мкм.

Черт. 1

Таблица 1

Размеры, мм

Обозначение опор	Правильность	Исполнение	H		D	L	d_{1s6}	d_2	D_1	D_2	h	h_1	h_2	Масса, кг, не более
			наиб.	наим.										
7035-0191		1				110	—	M6	65	50	34	—	—	0,704
7035-0192		2	10	80	72	32	93	—	—	—	11	22	—	0,564
7035-0193		3					—	—	—	—	—	—	45	0,262
7035-0194		1					132	M6	75	58	44	—	—	1,153
7035-0195		2	14	100	90	40	115	—	—	—	16	28	—	0,768
7035-0196		3					—	—	—	—	—	—	57	0,530
7035-0197		1					160	M8	90	70	58	—	—	2,422
7035-0198		2	18	130	120	50	140	—	—	—	—	36	—	1,740
7035-0199		3					—	—	—	—	20	40	78	1,114

Продолжение табл. 1

Обозначение опор	Дет. 1 Корпус	Дет. 2 Штырь опорный	Дет. 3 Палец	Дет. 4 Колпачок	Дет. 5 Винт ГОСТ 1478—84	Дет. 6 Рукоятка по А 31.0105.01— —89
	Количество					
	1	1	1	1	1	1
	Обозначение деталей					
7035-0191	7035-0191/001	7035- 0191/002	7035- 0191/003	7035- 0191/004	В.М5—6g× ×10.14Н.05	7061- 0286
7035-0192	7035-0192/001					—
7035-0193	7035-0193/001	7035- 0194/002	7035- 0194/003	7035- 0194/004	В.М6—6g× ×12.14Н.05	7061- 0289
7035-0194	7035-0194/001					—
7035-0195	7035-0195/001	7035- 0197/002	7035- 0197/003	7035- 0197/004	В.М6—6g× ×16.14Н.05	7061- 0292
7035-0196	7035-0196/001					—
7035-0197	7035-0197/001	7035- 0199/001	7035- 0199/002	7035- 0199/003	7035- 0199/004	7061- 0292
7035-0198	7035-0198/001					—
7035-0199	7035-0199/001	—	—	—	—	—

Продолжение табл. 1

Обозначение опор	Дет. 7 Штифт ГОСТ 3128—70	Дет. 8 Винт ГОСТ 13428—68	Дет. 9 Штифт ГОСТ 3128—70	Дет. 10 Пружина ГОСТ 13165—67	Дет. 11 Винт ГОСТ 1491—80
	Количество				
	1	1	1	1	3
	Обозначение деталей				
7035-0191	3m6×14	7033-0169	3m6×8	7039-2012	В.М6—6g×14.65.05
7035-0192	—	—			—
7035-0193	—	—	3m6×10	7039-2015	—
7035-0194	3m6×20	7033-0178			—
7035-0195	—	—	4m6×12	7039-2018	—
7035-0196	—	—			—
7035-0197	4m6×20	7033-0185	4m6×12	7039-2018	В.М8—6g×20.65.05
7035-0198	—	—			—
7035-0199	—	—	—	—	—

Пример условного обозначения самоустанавливающейся опоры исполнения 1, размером $d=10$ мм:

Опора 7035-0191 ГОСТ 13159—67

(Измененная редакция, Изм. № 1, 2).

1.2. Маркировать партию опор одного типоразмера на таре или упаковке с указанием условного обозначения самоустанавливающихся опор и товарного знака предприятия-изготовителя.

1.3. Пример применения самоустанавливающихся опор указан в приложении.

(Введен дополнительно, Изм. № 2).

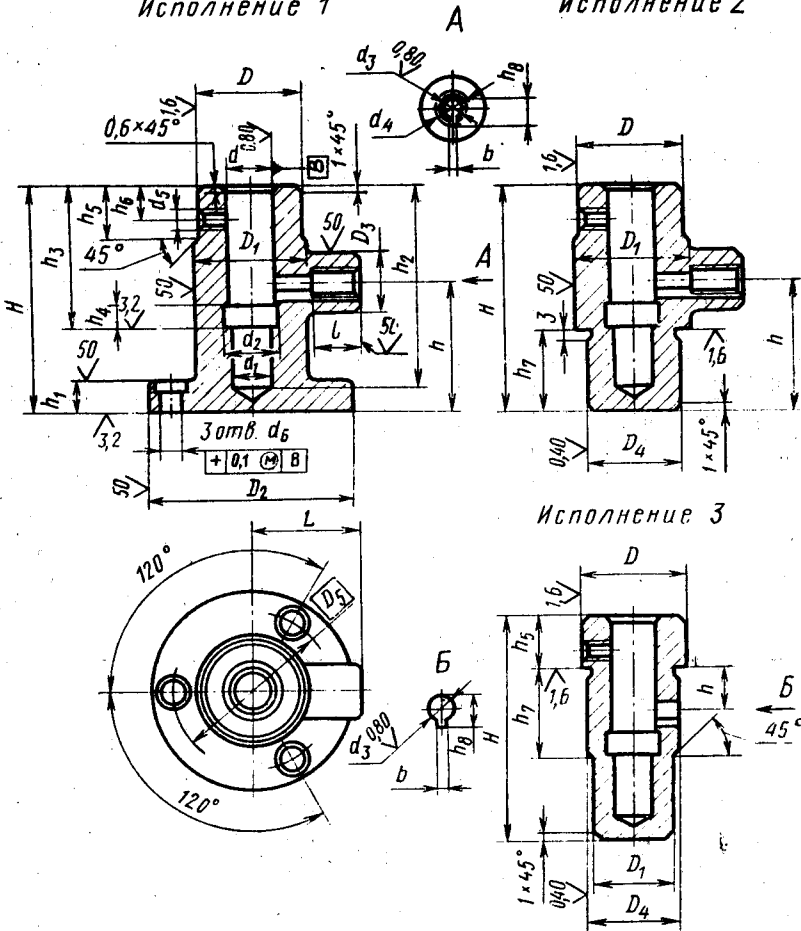
2. КОНСТРУКЦИЯ И РАЗМЕРЫ КОРПУСА (дет. 1)

2.1. Конструкция и размеры корпуса должны соответствовать указанным на черт. 2 и в табл. 2.

6.3/ (✓)

Исполнение 1

Исполнение 2



Черт. 2

Таблица 2

Размеры, мм

Обозначение корпусов	Исполнение	d_{H9}	H	L	D_{d11}	D_1	D_2	D_3	D_4_{1s6}	D_5
7035-0191/001	1	12	60	35	28	32	65	20	—	50
7035-0192/001	2			—		—	—	25	—	
7035-0192/001	3			—		—	—	—	—	
7035-0194/001	1	16	75	40	36	40	75	22	—	58
7035-0195/001	2			—		—	—	32	—	
7035-0196/001	3			—		—	—	—	—	
7035-0197/001	1	20	100	43	45	50	90	25	—	70
7035-0198/001	2			—		—	—	40	—	
7035-0199/001	3			—		—	—	—	—	

Продолжение табл. 2

Размеры, мм

Обозначение корпусов	Исполнение	d_1	d_2	d_3_{H8}	d_4	d_5	d_6	h	h_1	h_2
7035-0191/001	1	10	12.5	6	M8	M5	6,6	34	10	52
7035-0192/001	2				—		—	—		
7035-0193/001	3				—		—	—		
7035-0194/001	1	12	16.5	8	M10	M6	6,6	44	12	68
7035-0195/001	2				—		—	—		
7035-0196/001	3				—		—	—		
7035-0197/001	1	16	20.5	10	M12	M6	9,0	58	14	90
7035-0198/001	2				—		—	—		
7035-0199/001	3				—		—	—		

Размеры, мм

Обозначение корпусов	Исполнение	h_2	h_4	h_5	h_6	h_7	h_8	l	b	Масса, кг, не более
7035-0191/001	1					—		18		0,526
7035-0192/001	2	40	7	15		22	9	—		0,386
7035-0193/001	3				10	—		—	3,2	0,178
7035-0194/001	1					—		20		0,830
7035-0195/001	2	50	8	18		28	11	—		0,450
7035-0196/001	3					30		—		0,362
7035-0197/001	1					—		22		1,768
7035-0198/001	2	62	10	22	15	36	13	—	4,2	1,119
7035-0199/001	3					40		—		0,753

Пример условного обозначения корпуса исполнения 1, размером $d=12$ мм:

Корпус 7035-0191/001 ГОСТ 13159—67

(Измененная редакция, Изм. № 2).

2.2. Материал для исполнения 1 и 2 — сталь марки 35Л, группа отливки I по ГОСТ 977—75; для исполнения 3 — сталь марки 45 по ГОСТ 1050—88.

Допускается замена на сталь других марок по механическим свойствам не ниже, чем у указанных сталей.

2.1, 2.2. **(Измененная редакция, Изм. № 1).**

2.2а. Опорные поверхности под крепежные детали — по ГОСТ 12876—67.

(Введен дополнительно, Изм. № 1).

2.3. Неуказанные предельные отклонения размеров: Н14, н14, $\pm \frac{t_2}{2}$.

2.4. Резьба метрическая — по ГОСТ 24705—81. Поле допуска резьбы — 6Н по ГОСТ 16093—81.

2.3, 2.4. **(Измененная редакция, Изм. № 2).**

2.5. Размеры сбегов и фасок на резьбовых отверстиях — по ГОСТ 10549—80.

2.6. Размеры канавок для выхода шлифовального круга — по ГОСТ 8820—69.

2.7. **(Исключен, Изм. № 1).**

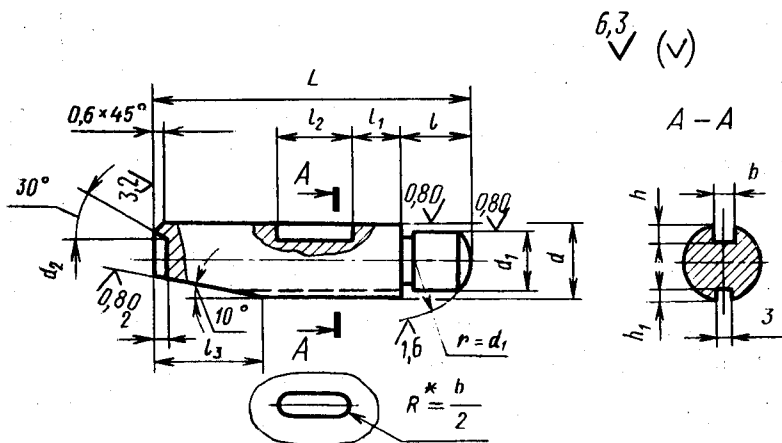
2.8. Покрытие — Хим. Окс. прм (обозначение покрытия — по ГОСТ 9.306—85). По соглашению сторон допускается применение других видов защитных покрытий.

2.9. Технические требования к отливкам — по ГОСТ 977—75, (Введен дополнительно, Изм. № 1).

3. КОНСТРУКЦИЯ И РАЗМЕРЫ ОПОРНОГО ШТЫРЯ

(дет. 2)

3.1. Конструкция и размеры опорного штыря должны соответствовать указанным на черт. 3 и в табл. 3.



* Размер для справок.

Черт. 3

Таблица 3

Размеры, мм

Обозначение штырей	d f9	L	d _{п6}	d ₂	l	l ₁	l ₂	l ₃	b	h	h ₁	Масса, кг, не более
7035-0191/002	12	52	10	8	11	8,5	12,5	18	4	3	1	0,083
7035-0194/002	16	65	14	10	14	8,5	15,0	24	5	4	2	0,090
7035-0197/002	20	82	18	14	19	12,0	16,5	27	5	4	2	0,180

Пример условного обозначения опорного штыря размером d=12 мм:

Штырь 7035-0191/002 ГОСТ 13159—67

(Измененная редакция, Изм. № 1, 2).

3.2. Материал — сталь марки 45 по ГОСТ 1050—88.

Допускается замена на сталь других марок по механическим свойствам не ниже, чем у стали марки 45.

3.3. Твердость — 37,0 . . . 42,0 HRC₃.

3.4. Неуказанные предельные отклонения размеров: H14, h14, $\pm \frac{t_2}{2}$.

3.3, 3.4. (Измененная редакция, Изм. № 2).

3.5. Размеры канавок для выхода шлифовального круга — по ГОСТ 8820—69.

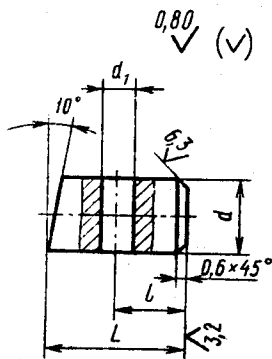
3.6. (Исключен, Изм. № 1).

3.7. Покрытие — Хим. Окс. прм (обозначение покрытия — по ГОСТ 9.306—85). По соглашению сторон допускается применение других видов защитных покрытий.

4. КОНСТРУКЦИЯ И РАЗМЕРЫ ПАЛЬЦА

(дет. 3)

4.1. Конструкция и размеры пальца должны соответствовать указанным на черт. 4 и в табл. 4.



Черт. 4

Размеры, мм

Таблица 4

Обозначение пальцев	d H9	L	d_1 H7	l	Масса, кг. не более
7035-0191/003	6	12	3	7	0,002
7035-0194/003	8	14	3	8	0,005
7035-0197/003	10	18	4	9	0,009

Пример условного обозначения пальца размером $d=6$ мм:

Палец 7035-0191/003 ГОСТ 13159—67

(Измененная редакция, Изм. № 1, 2).

4.2. Материал — сталь марки 45 по ГОСТ 1050—88.

Допускается замена на сталь других марок по механическим свойствам не ниже, чем у стали марки 45.

4.3. Твердость — 30,0 . . . 34,0 HRC₃.

4.4. Неуказанные предельные отклонения размеров: h14.

$$\pm \frac{t_2}{2}$$

4.3, 4.4. (Измененная редакция, Изм. № 2).

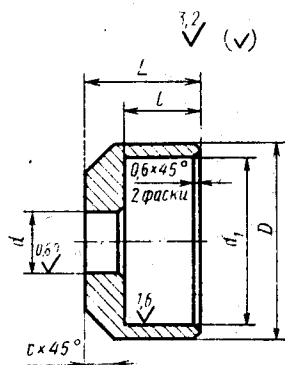
4.5. (Исключен, Изм. № 1).

4.6. Покрытие — Хим. Окс. прм. (обозначение покрытия — по ГОСТ 9.306—85). По соглашению сторон допускается применение других видов защитных покрытий.

5. КОНСТРУКЦИЯ И РАЗМЕРЫ КОЛПАЧКА

(дет. 4)

5.1. Конструкция и размеры колпачка должны соответствовать указанным на черт. 5 и в табл. 5.



Черт. 5

Таблица 5

Размеры, мм

Обозначение колпачков	d H7	d_1 H11	D	L	t	c	Масса, кг, не более
7035-0191/004	10	28	32	18	12	4	0,040
7035-0194/004	14	36	40	20	14	5	0,067
7035-0197/004	18	45	50	25	16	5	0,160

Пример условного обозначения колпачка размером $d=10$ мм:

Колпачок 7035-0191/004 ГОСТ 13159—67

(Измененная редакция, Изм. № 1, 2).

5.2. Материал — сталь марки 45 по ГОСТ 1050—88.

Допускается замена на сталь других марок по механическим свойствам не ниже, чем у стали марки 45.

5.3. Неуказанные предельные отклонения размеров: $h14$, $\pm \frac{t_2}{2}$.

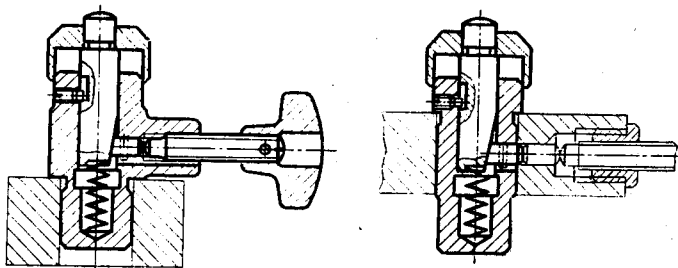
(Измененная редакция, Изм. № 2).

5.4. (Исключен, Изм. № 1).

5.5. Покрытие — Хим. Окс. прм (обозначение покрытия по ГОСТ 9.306—85). По соглашению сторон допускается применение других видов защитных покрытий.

ПРИЛОЖЕНИЕ
Справочное

**ПРИМЕРЫ ПРИМЕНЕНИЯ САМОУСТАНОВЛИВАЮЩИХСЯ
ОПОР**



ИНФОРМАЦИОННЫЕ ДАННЫЕ

- 1. РАЗРАБОТАН И ВНЕСЕН** Министерством тяжелого, энергетического и транспортного машиностроения СССР
 Министерством станкостроительной и инструментальной промышленности СССР

ИСПОЛНИТЕЛИ

В. В. Андреев; В. М. Ганина; В. Н. Дзегиленок, канд. техн. наук; **В. А. Петрова; К. И. Сокольский; А. З. Старосельский** (руководитель темы); **А. В. Хренова**

- 2. УТВЕРЖДЕН И ВВЕДЕН В ДЕЙСТВИЕ** Постановлением Комитета стандартов, мер и измерительных приборов при Совете Министров СССР от 18.08.67 № 1377
- 3. Срок проверки — 1995 г. Периодичность проверки — 5 лет.**
- 4. ВЗАМЕН МН 351—60.**
- 5. ССЫЛОЧНЫЕ НОРМАТИВНО-ТЕХНИЧЕСКИЕ ДОКУМЕНТЫ**

Обозначение НТД, на который дана ссылка	Номер пункта
ГОСТ 9.306—85	2.3, 3.7, 4.6, 5.5
ГОСТ 977—88	2.2, 2.9
ГОСТ 1050—88	2.2, 3.2, 4.2, 5.2
ГОСТ 1478—84	1.1
ГОСТ 1491—80	1.1
ГОСТ 3128—70	1.1
ГОСТ 8820—69	2.6, 3.5
ГОСТ 10549—80	2.5
ГОСТ 12876—67	2.2а
ГОСТ 13165—67	1.1
ГОСТ 13428—68	1.1
ГОСТ 16093—81	2.4
ГОСТ 24705—81	2.4

- 6. ПЕРЕИЗДАНИЕ** [май 1990 г.] с Изменениями № 1, 2, утвержденными в июне 1980 г., марте 1988 г. [ИУС 9—80, 6—88].
- 7. Ограничение срока действия снято** Постановлением Государственного комитета СССР по стандартам от 17.03.88 № 560.